



FRESH
AIR SYSTEM



Bạn cần hỗ trợ / Need help?

 **0779 080 885**

Tổng đài hỗ trợ 24/7 Toàn Quốc

FAS PRODUCT CATALOGUE

 systemfa.vn

 cskh@systemfa.vn

Waste gas treatment equipment Manufacturers & Suppliers. OEM, ODM & OBM Services.

VỀ CHÚNG TÔI

ABOUT US

INCA VIỆT NAM

Công ty TNHH thương mại dịch vụ INCA (INCA TRADING SERVICE COMPANY LIMITED) là doanh nghiệp chuyên cung cấp giải pháp môi trường, tư vấn công nghệ giải pháp sản phẩm, sản xuất thiết bị công nghiệp, thiết bị inox, tự động hóa, sản xuất & phân phối trực tiếp các sản phẩm công nghệ làm sạch, công nghệ Ozone, công nghệ xử lý môi trường; đơn vị chuyên cung cấp các giải pháp, thiết kế, thi công, bàn giao vận hành và quản lý các hệ thống, dự án trong công nghiệp... .

Công ty TNHH Thương mại Dịch vụ INCA được thành lập vào tháng 07 năm 2019 là một đơn vị bao gồm những kỹ sư giàu kinh nghiệm và các thành viên trẻ được chuyên môn hóa từ công việc, công nghệ, sản phẩm, cùng với sự hỗ trợ tích cực của các đối tác chuyên nghiệp, lâu năm. Chúng tôi ngày càng được nhiều quý khách hàng biết đến và tin tưởng hợp tác.

INCA Việt Nam sở hữu nhà máy rộng 1500m², chuyên thiết kế, sản xuất sản phẩm công nghiệp chất lượng cao với hệ thống máy cắt LASER G3015A, máy cắt tôn thủy lực Amada, máy chấn Bytronics, máy hàn Weldcom & 45 nhân sự trong đó có 30 nhân viên phòng sản xuất.

Với sức sáng tạo không ngừng, INCA VN đã và đang thực hiện nhiều dự án phục vụ cộng đồng, các tổ chức, doanh nghiệp trong nước và ngoài nước.

Chúng tôi khẳng định “Kinh doanh là sứ mệnh, không phải quyền lợi”, bằng tất cả sự uy tín và năng lực đã được khẳng định, INCA VN cam kết sẽ nỗ lực hết mình vì công việc, trung thành với quyền lợi của khách hàng và từng bước trở thành một doanh nghiệp có giá trị cho xã hội.



CÔNG TY TNHH THƯƠNG MẠI DỊCH VỤ INCA

Giám đốc: Huỳnh Anh Vũ

Mã số thuế: 0315770845 (Chi cục Thuế Quận Phú Nhuận)

241A/2 Huỳnh Văn Bánh, P11, Q.Phú Nhuận, TP. Hồ Chí Minh

Hotline: 0779 080 885 | Email: info@inca.vn

CÔNG TY TNHH THƯƠNG MẠI DỊCH VỤ INCA - CN HÀ NỘI

Giám đốc chi nhánh: Vũ Văn Trực

Mã số thuế: 0315770845-001 (Chi cục Thuế Huyện Hoài Đức)

Số 41 Đồng Lâu, Cụm công nghiệp Lại Yên, Hoài Đức, TP.Hà Nội

Hotline: 0932 623 177 | Email: hn@inca.vn



NHÀ XƯỞNG & THIẾT BỊ / SCALE FACTORY & EQUIPMENT SYSTEM



Laser cutting machine G3015A HSG - China



Bystronic Bending Machine - Switzer

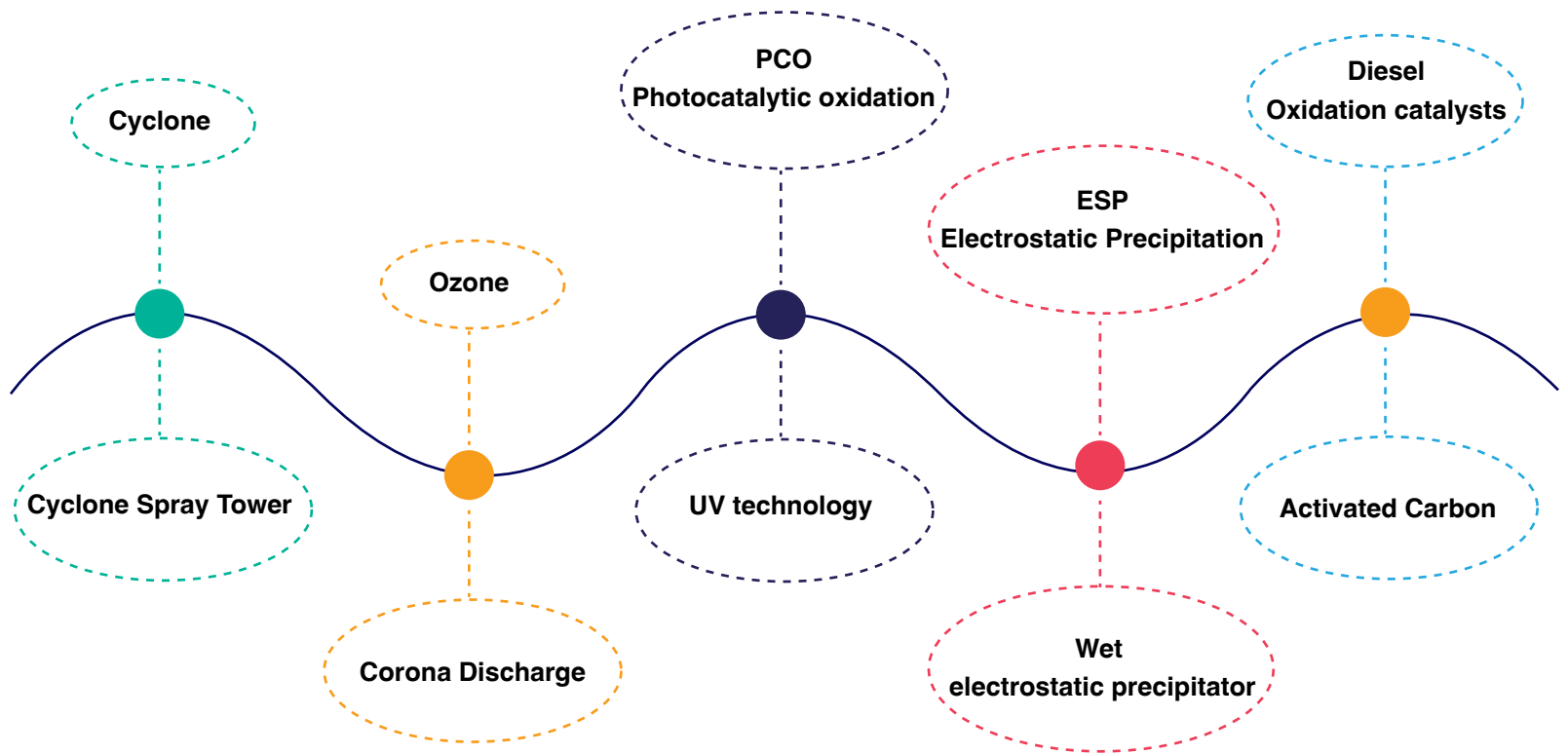


HSG 1k laser cutting machine - China



Hydraulic cutting machine - Korean

NỀN TẢNG CÔNG NGHỆ / TECHNOLOGY PLATFORM



SẢN PHẨM / PRODUCT



LỌC TĨNH ĐIỆN ƯỚT FAS-WESP



LỌC BỤI TĨNH ĐIỆN FAS-ESP



XỬ LÝ MÙI KHÍ THẢI FAS-UV



THÁP HẤP PHỤ CARBON FAS-CB



CYCLONE SPRAY TOWER FAS-CW



PHUN SƠN MÀNG NƯỚC FAS-PS



MÁY LỌC KHÍ HVAC FAS-LK

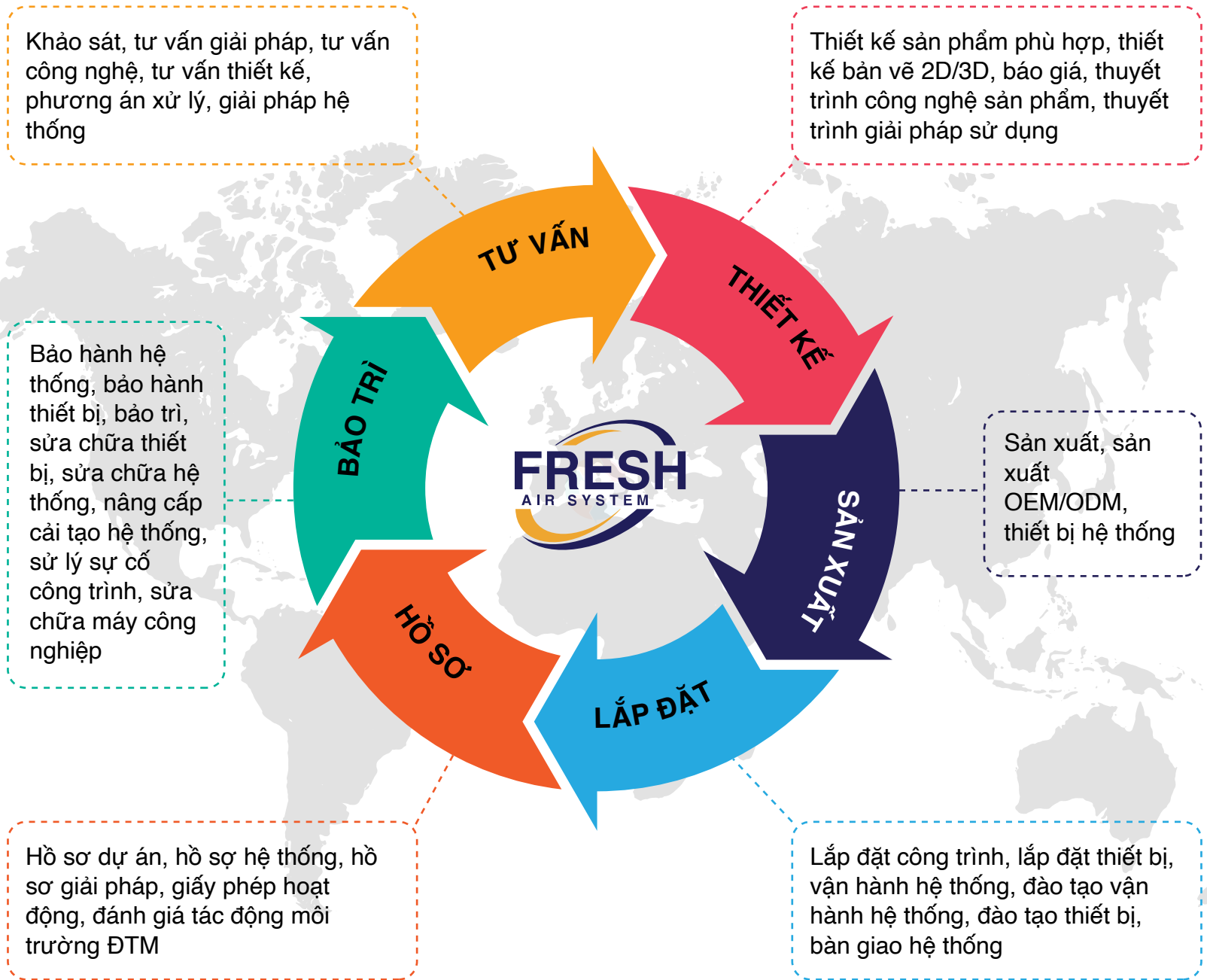


THÁP HẤP THỤ FAS-HT



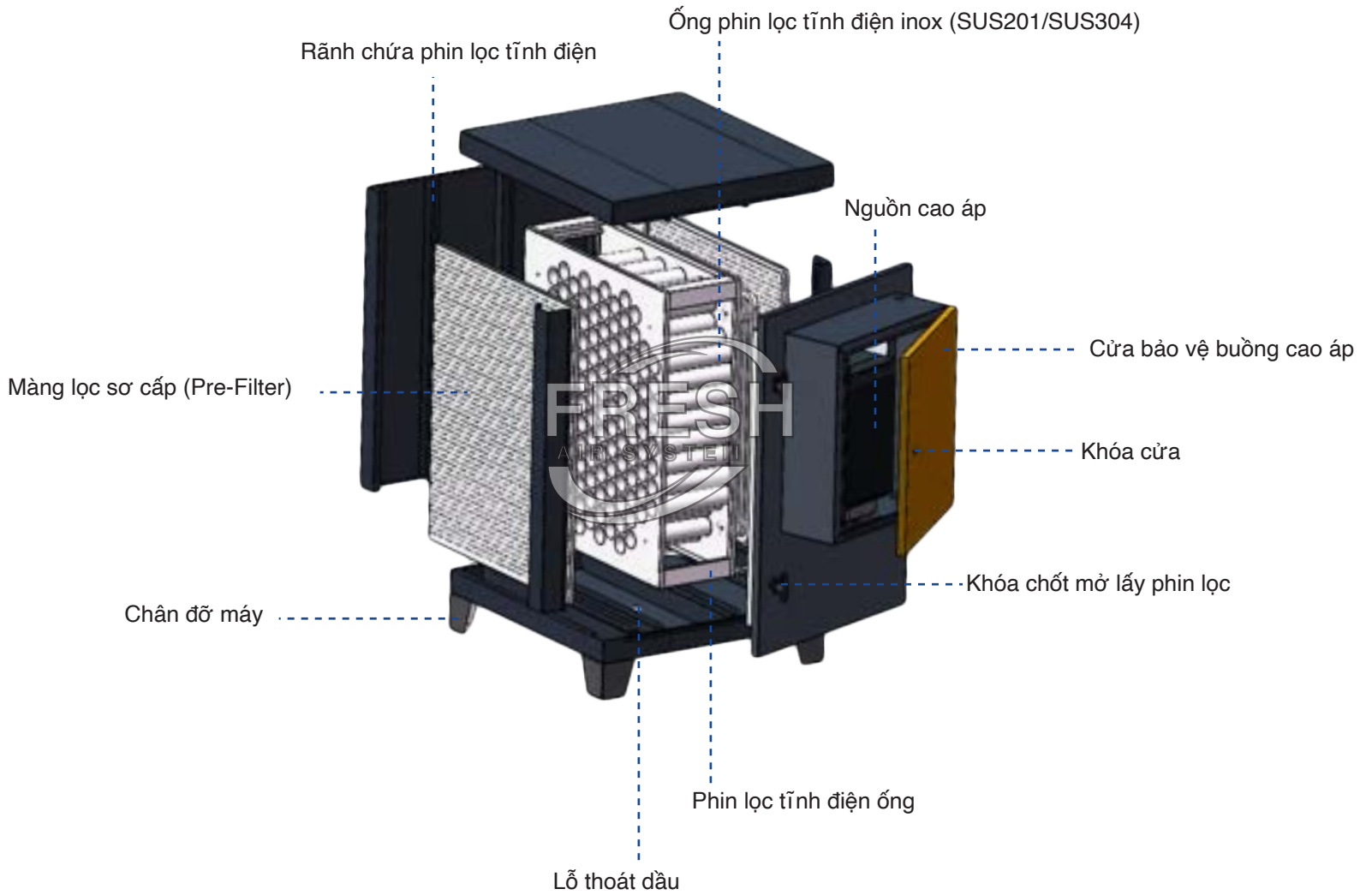
TUM CHỤP INOX FA-TH

DỊCH VỤ FAS / FAS SERVICE

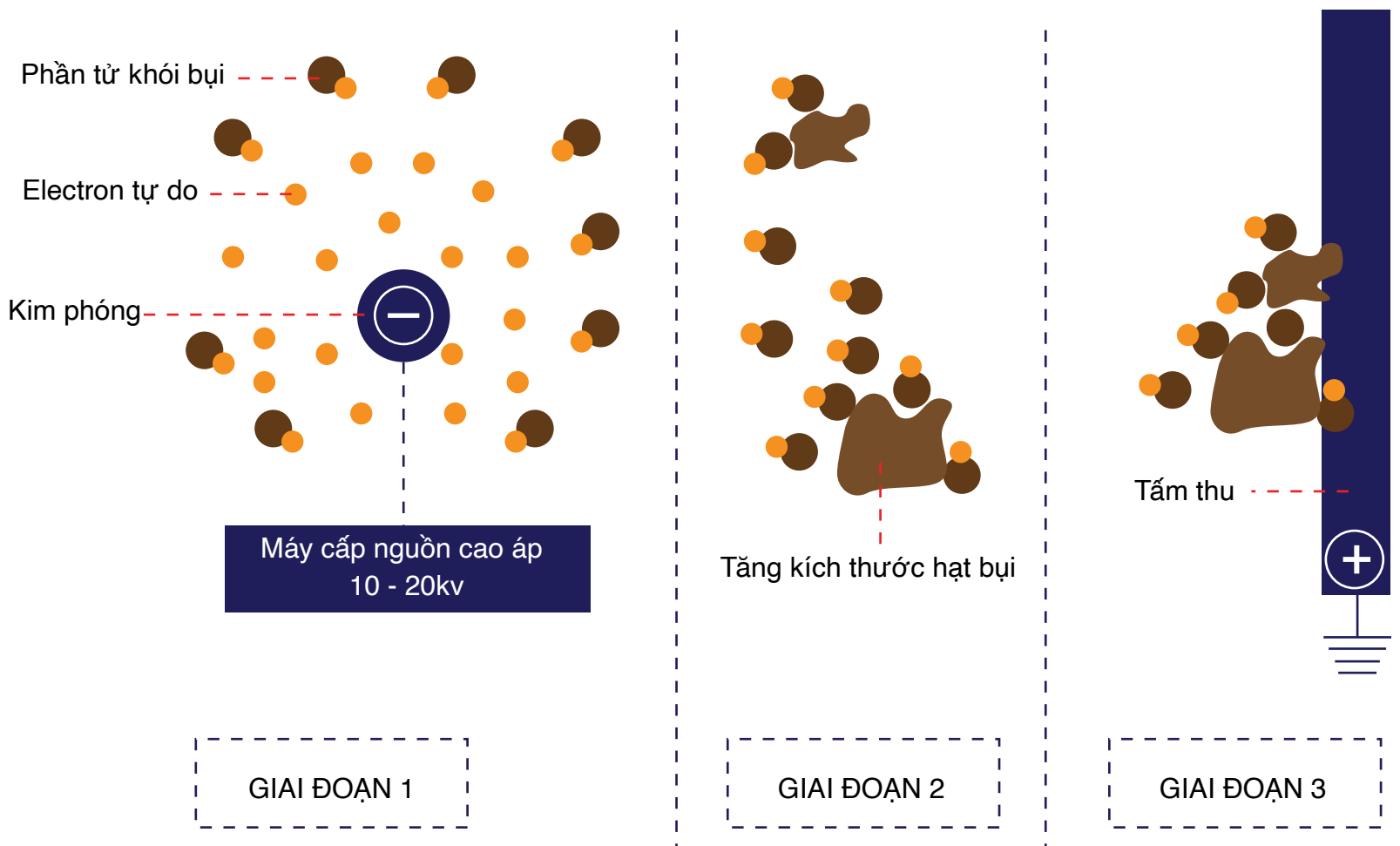


ĐỐI TÁC / PARTNER

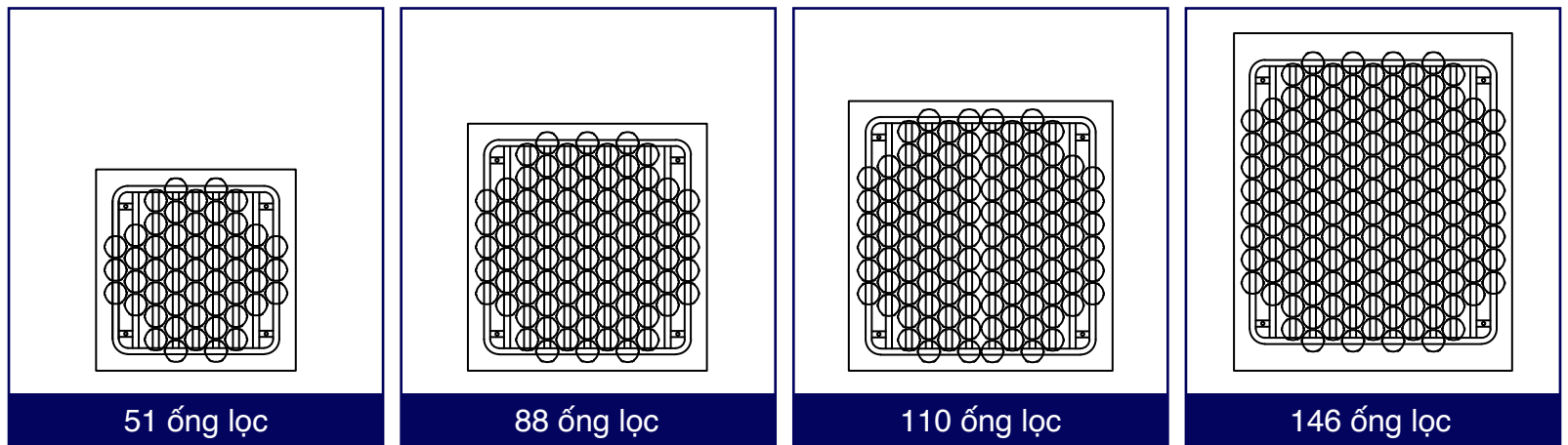




NGUYÊN LÝ HOẠT ĐỘNG MÁY LỌC TĨNH ĐIỆN

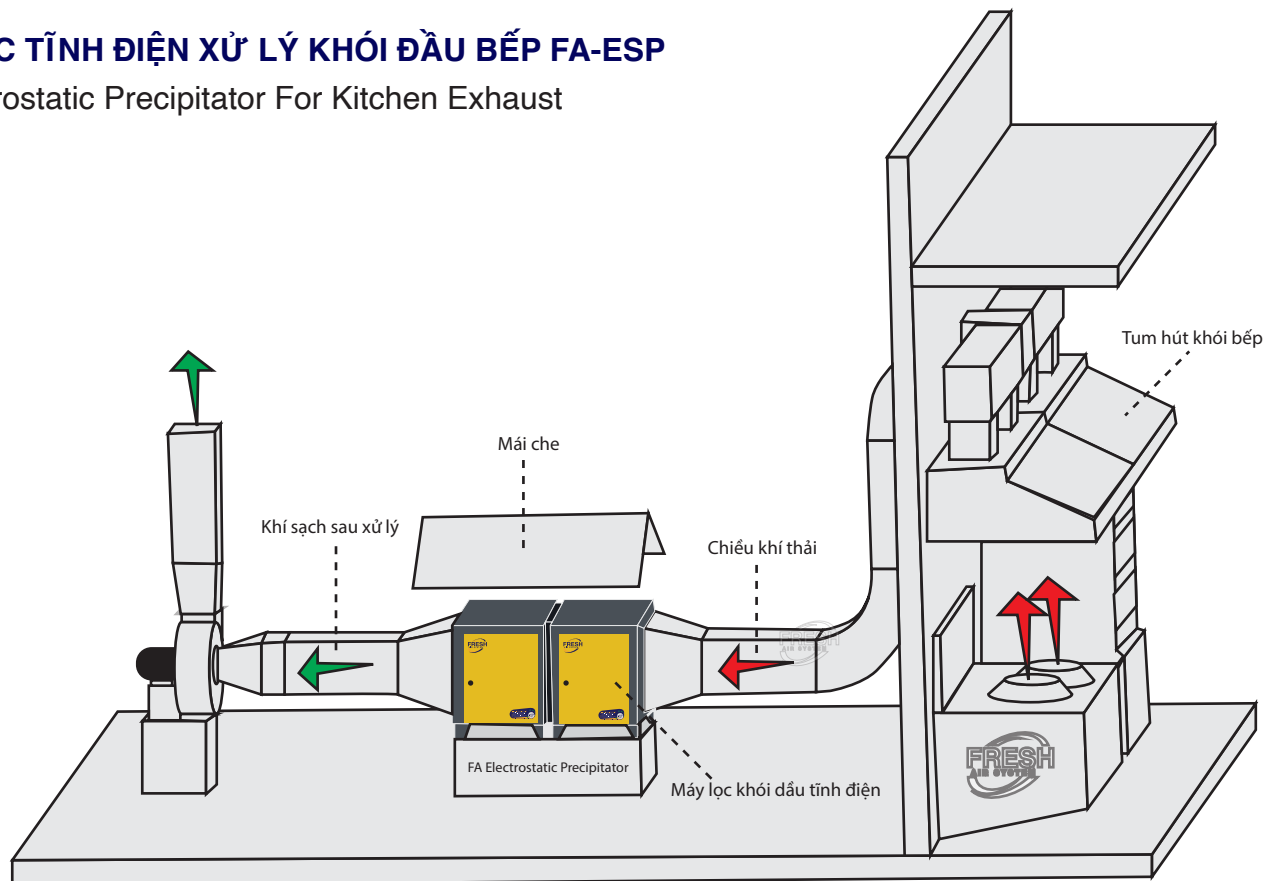


CÁC LOẠI PHIN LỌC DẠNG ỐNG (SUS201/SUS304)



MÁY LỌC TĨNH ĐIỆN XỬ LÝ KHÓI ĐẦU BẾP FA-ESP

FA-Electrostatic Precipitator For Kitchen Exhaust



BẢNG THÔNG SỐ SẢN PHẨM FA-ESP

Model	Lưu lượng m ³ /h	Kích thước mm	Mặt bích mm	Công suất w	Mạch nguồn	Số ống lọc	Chất liệu
FA-ESP4000CMH	2000 - 4000	700x890x820	525x585	450	1 (300W)	88	Thép sơn
FA-ESP6000CMH	5000 - 6000	700x945x880	580x645	550	1 (500-1000W)	110	tĩnh điện
FA-ESP8000CMH	7000 - 8000	700x965x1060	600x825	750	1 (500-1000W)	146	/ SUS201
FA-ESP12000CMH	10000 - 12000	700x1605x880	1240x645	900	1 (500-1000W)	220	/ SUS304
FA-ESP16000CMH	13000 - 16000	700x1635x1060	1270x825	1000	1 (500-1000W)	292	
FA-ESP20000CMH	17000 - 20000	700x1605x1620	1240x1385	1200	2 (500-1000W)	440	
FA-ESP24000CMH	21000 - 25000	700x2090x1500	1725x1265	1300	2 (500-1000W)	528	
FA-ESP30000CMH	26000 - 30000	700x1635x1980	1270x1745	1350	2 (500-1000W)	584	
FA-ESP36000CMH	32000 - 36000	700x2265x1620	1900x1385	1500	2 (500-1000W)	660	
FA-ESP40000CMH	38000 - 40000	700x2310x1980	1945x1745	1600	2 (500-1000W)	876	
FA-ESP50000CMH	42000 - 50000	700x2265x2360	1900x2125	1700	3 (500-1000W)	990	

MÁY LỌC BỤI TÍNH ĐIỆN FAS-ESP

FAS-ESP Industrial Electrostatic Precipitator

FAS-ESP

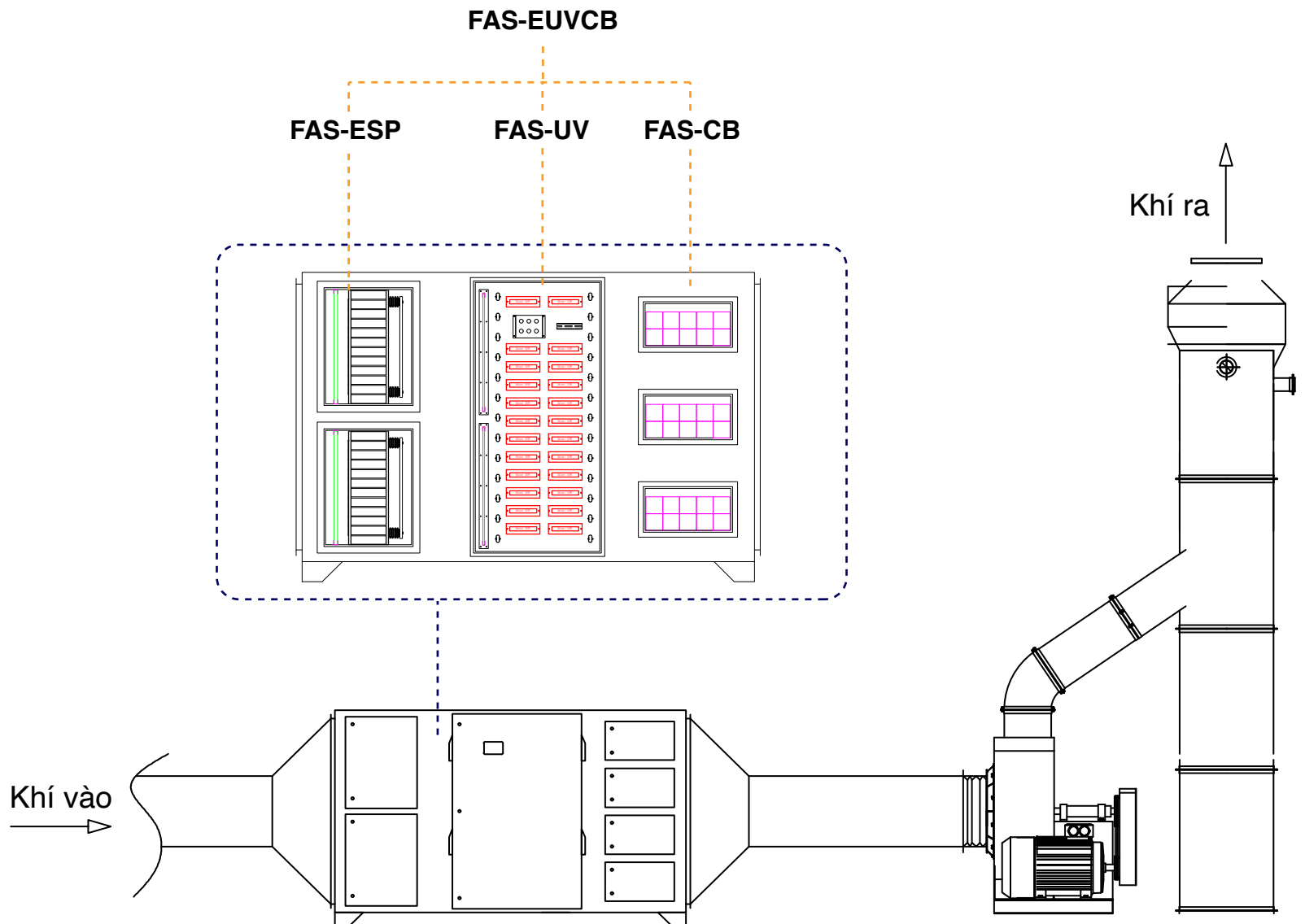


VỎ THÉP SƠN TÍNH ĐIỆN & PHIN SUS201/SUS304



VỎ & PHIN LỌC SUS201/SUS304

PHƯƠNG ÁN LẮP ĐẶT FAS-ESP



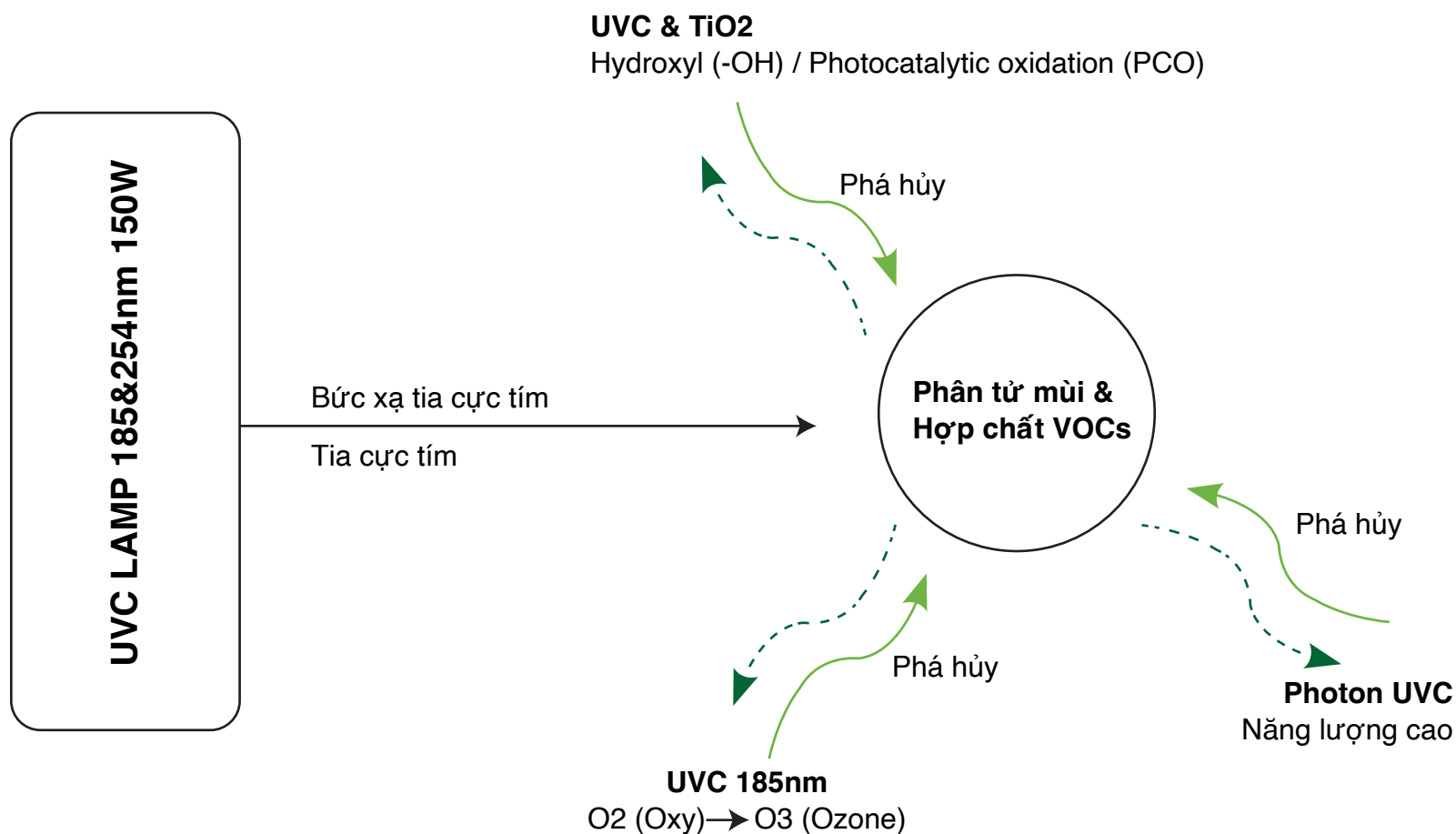
BẢNG THÔNG SỐ SẢN PHẨM FAS-ESP

Model	Lưu lượng m3/h	Kích thước mm	Mặt bích mm	Công suất w	Mạch nguồn	Số ống lọc	Chất liệu
FAS-ESP4000CMH	4000	1370x945x880	580x645	980	2 (500-1000W)	220	Thép sơn tĩnh
FAS-ESP6000CMH	6000	1370x965x1060	600x825	1110	2 (500-1000W)	292	điện
FAS-ESP8000CMH	8000	1400x1490x820	1125x585	1430	2 (500-1000W)	352	/ SUS201
FAS-ESP10000CMH	10000	1400x1605x880	1240x645	2050	2 (500-1000W)	440	/ SUS304
FAS-ESP12000CMH	12000	1400x1635x1060	1270x825	2200	2 (500-1000W)	584	
FAS-ESP16000CMH	16000	1400x1490x1500	1125x1265	2850	4 (500-1000W)	704	
FAS-ESP20000CMH	20000	1400x1605x1620	1240x1385	3200	4 (500-1000W)	880	
FAS-ESP25000CMH	25000	1400x2090x1500	1725x1265	3600	4 (500-1000W)	1056	
FAS-ESP30000CMH	30000	1400x2265x1620	1900x1385	4800	4 (500-1000W)	1320	
FAS-ESP36000CMH	36000	1400x2310x1980	1945x1745	5400	4 (500-1000W)	1752	
FAS-ESP42000CMH	42000	2100x2090x1500	1725x1265	7200	6 (500-1000W)	1584	
FAS-ESP50000CMH	50000	2100x2265x1620	1900x1385	8100	6 (500-1000W)	1980	

THIẾT BỊ UV XỬ LÝ MÙI KHÍ THẢI FAS-UV

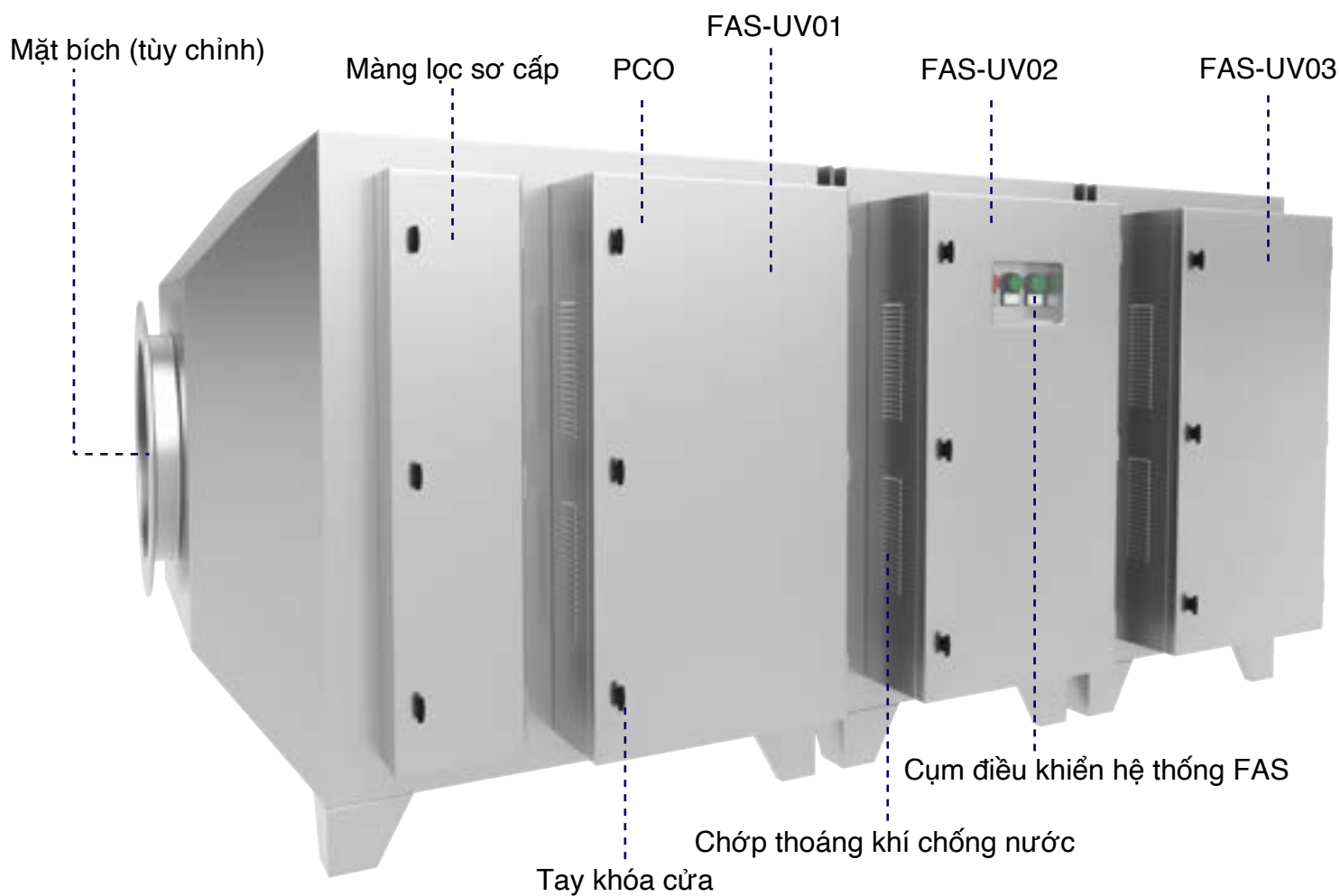
Ultraviolet Photocatalytic Oxidation Technology

FAS-UV



Phương pháp khử mùi khí thải công nghiệp bằng quang xúc tác / Photocatalytic oxidation (PCO)

FAS-UV xử lý khí thải còn được gọi là thiết bị quang xúc tác, có khả năng phân hủy loại bỏ các hợp chất hữu cơ bay hơi, một số hợp chất vô cơ, hydro sunfua, amoniac, mercaptans, benzen và các khí có mùi khác

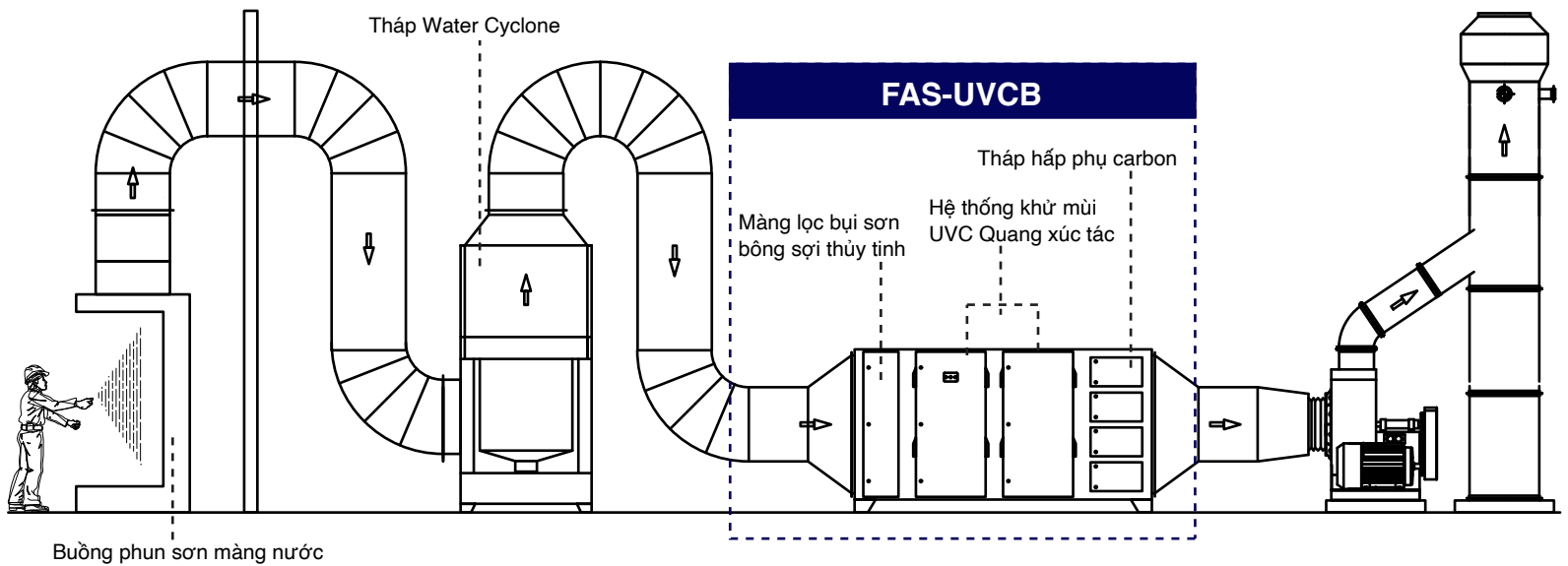


BẢNG THÔNG SỐ SẢN PHẨM FAS-UV

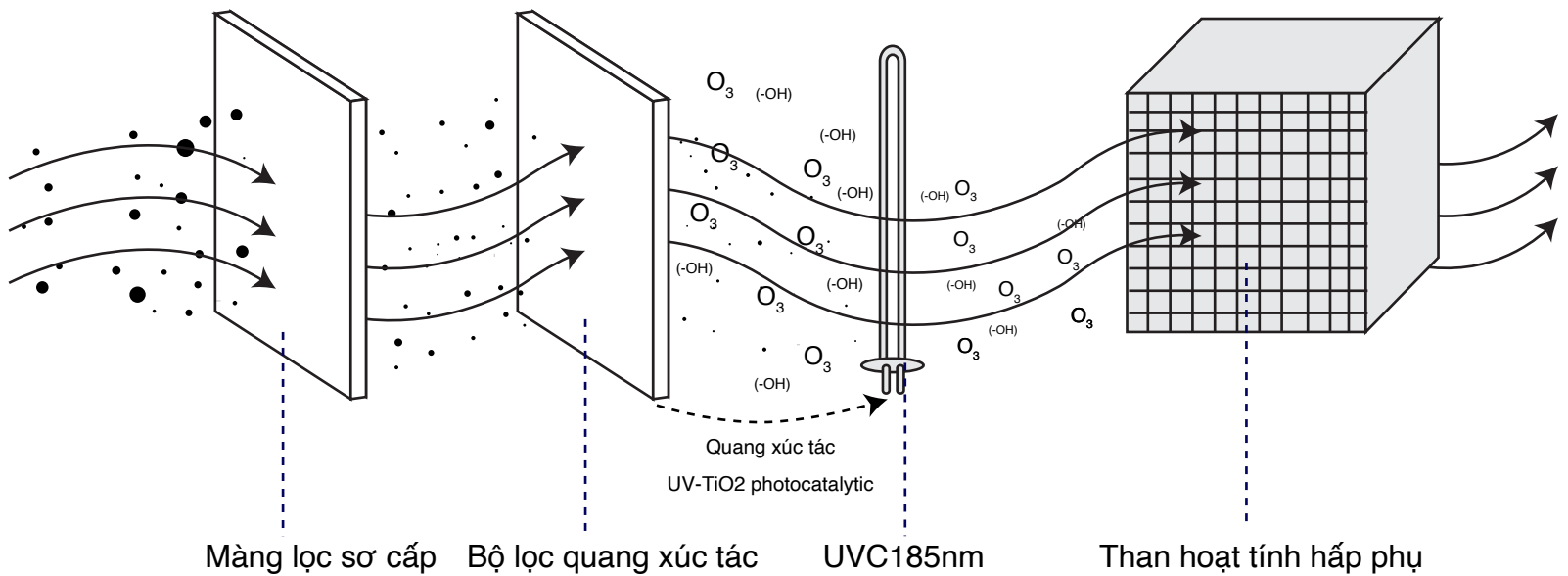
Model	Lưu lượng (m3/h)	Kích thước mặt bích	Bóng UV	Balast UV	Công suất	Màn lọc sơ cấp	PCO	Điện áp	Cản áp
FAS-UV5000CMH	3000 - 5000 m3/h	800x760 mm	16	150 W	1600 W	1	1	220VAC	≤150 Pa
FAS-UV10000CMH	6000 - 10000 m3/h	800x1580 mm	32	150 W	3200 W	2	2	220VAC	≤150 Pa
FAS-UV15000CMH	11000 - 15000 m3/h	800x1580 mm	48	150 W	4800 W	2	4	220VAC	≤150 Pa
FAS-UV20000CMH	16000 - 20000 m3/h	800x1580 mm	64	150 W	6400 W	2	6	380VAC	≤150 Pa
FAS-UV25000CMH	21000 - 25000 m3/h	1800x1580 mm	80	150 W	8000 W	4	8	380VAC	≤150 Pa
FAS-UV30000CMH	26000 - 30000 m3/h	1800x1580 mm	96	150 W	9600 W	4	8	380VAC	≤150 Pa
FAS-UV40000CMH	31000 - 40000 m3/h	1800x1580 mm	128	150 W	12800 W	4	12	380VAC	≤150 Pa
FAS-UV50000CMH	41000 - 50000 m3/h	1800x1580 mm	160	150 W	16000 W	4	12	380VAC	≤150 Pa
FAS-UV60000CMH	51000 - 60000 m3/h	1800x1580 mm	192	150 W	19200 W	4	12	380VAC	≤150 Pa
FAS-UV70000CMH	61000 - 70000 m3/h	1800x1580 mm	224	150 W	22400 W	4	16	380VAC	≤150 Pa



QUY TRÌNH XỬ LÝ KHÍ THẢI XƯƠNG SỢN



MÔ PHỎNG QUY TRÌNH XỬ LÝ MÙI KHÍ THẢI CÔNG NGHIỆP



THIẾT BỊ XỬ LÝ MÙI KHÍ THẢI FAS-UVCB

Industrial / Commercial Odor Control Equipment

FAS-UVCB

Model	Lưu lượng (m3/h)	Kích thước máy mm	Bóng UV	Balast UV	Số viên than	Công suất	Quang xúc tác	Điện áp
FAS-UVCB5000CMH	3000 - 5000	1800x1200x1000	16	150 W	90 viên	1600 W	1	220VAC
FAS-UVCB10000CMH	6000 - 10000	2170x1200x1840	32	150 W	180 viên	3200 W	2	220VAC
FAS-UVCB15000CMH	11000 - 15000	3370x1200x1840	48	150 W	240 viên	4800 W	4	220VAC
FAS-UVCB20000CMH	16000 - 20000	4495x1200x1840	64	150 W	300 viên	6400 W	6	380VAC
FAS-UVCB25000CMH	21000 - 25000	4070x2400x1870	80	150 W	320 viên	8000 W	8	380VAC
FAS-UVCB30000CMH	26000 - 30000	4170x2400x1870	96	150 W	400 viên	9600 W	8	380VAC
FAS-UVCB40000CMH	31000 - 40000	4470x2400x1870	128	150 W	480 viên	12800 W	12	380VAC
FAS-UVCB50000CMH	41000 - 50000	5070x2400x1870	160	150 W	600 viên	16000 W	12	380VAC
FAS-UVCB60000CMH	51000 - 60000	5570x2400x1870	192	150 W	720 viên	19200 W	12	380VAC
FAS-UVCB70000CMH	61000 - 70000	7370x2400x1870	224	150 W	960 viên	22400 W	16	380VAC

THÁP HẤP PHỤ XỬ LÝ MÙI KHÍ THẢI FAS-CB

Industrial / Commercial Odor Control Equipment

FAS-UVCB



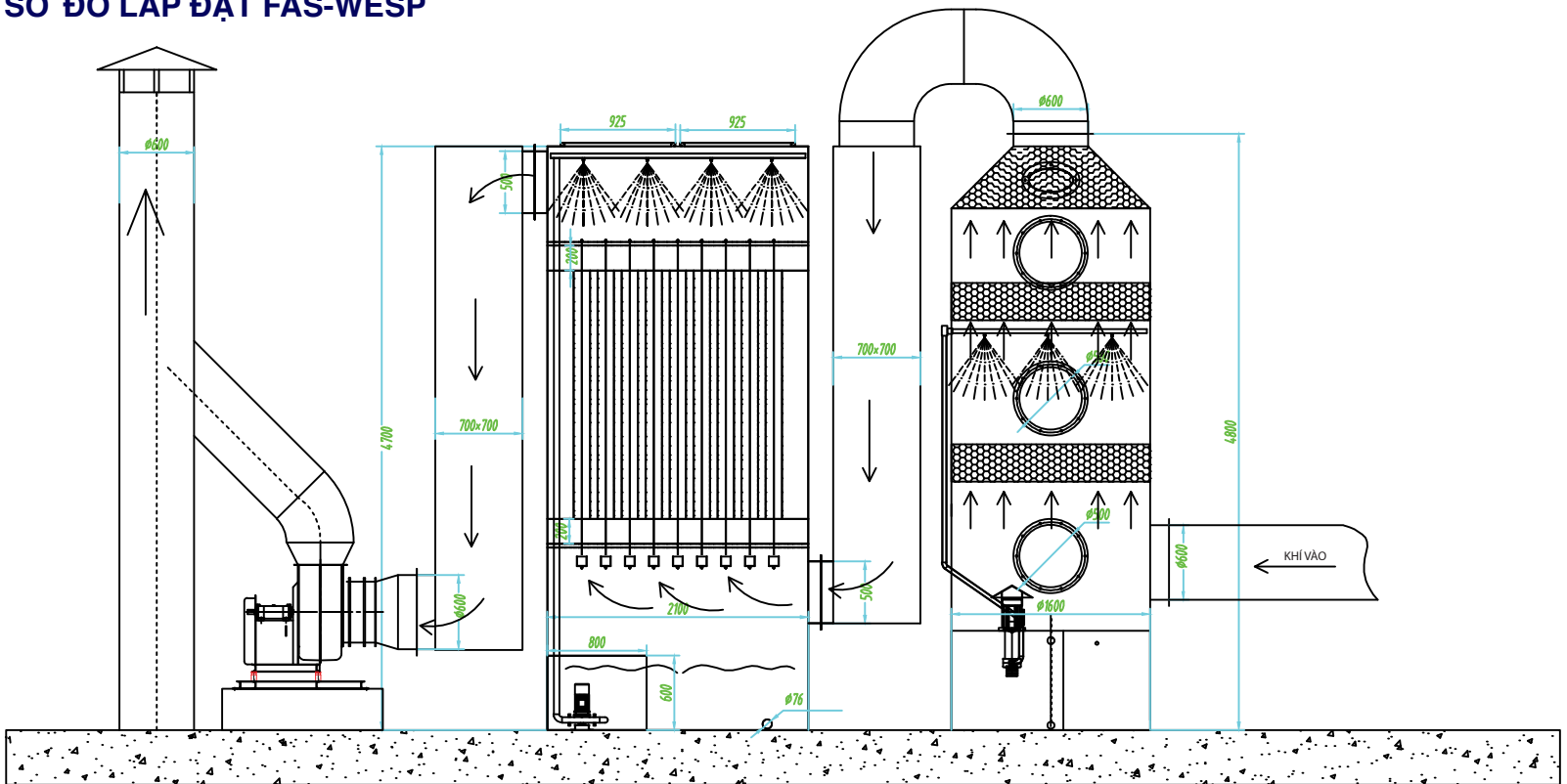
MÁY LỌC TĨNH ĐIỆN ƯỚT FAS-WESP

Wet Electrostatic precipitator (WESP)

FAS-WESP



SƠ ĐỒ LẮP ĐẶT FAS-WESP



THÔNG SỐ KỸ THUẬT FAS-WESP

Model	Lưu lượng (m ³ /h)	Kích thước (mm)	Độ dày (mm)	Kích thước cột lọc (mm)	Số cột lọc	Điện áp (V)
FAS-WESP10000CMH	5000 - 10000	1505x2130x5515	1.2 - 2.0	Φ130x1990	86	380
FAS-WESP20000CMH	12000 - 20000	4100x2130x5515	1.2 - 2.0	Φ130x1990	172	380
FAS-WESP30000CMH	24000 - 30000	6150x2130x5515	2.0 - 3.0	Φ130x1990	258	380
FAS-WESP40000CMH	32000 - 40000	4100x5300x5515	2.0 - 3.0	Φ130x1990	344	380
FAS-WESP50000CMH	42000 - 50000	6150x5300x5515	3.0 - 4.0	Φ130x1990	430	380
FAS-WESP60000CMH	56000 - 60000	6150x5300x5515	3.0 - 4.0	Φ130x1990	516	380

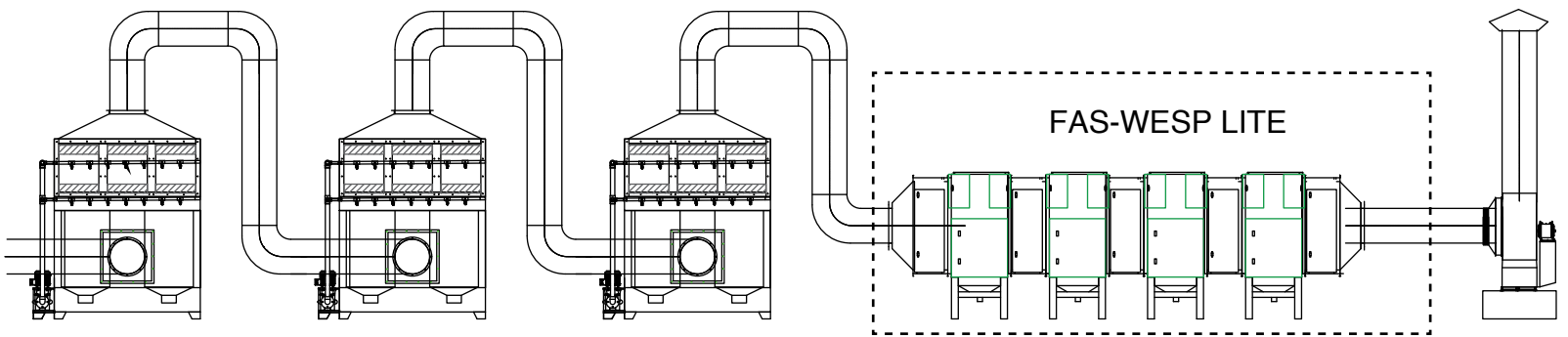
THÁP WATER CYCLONE FAS-CW

Cyclone Tower Water Type Dust Collector

FAS-CW



SƠ ĐỒ LẮP ĐẶT FAS-CW



Model	Lưu lượng (m3/h)	Kích thước (mm)	Đầu vào / ra (mm)	Công suất bơm (kw)	Vòi phun (pcs)	Chất liệu
FAS-CW6000CMH	6000	1300x800x2350	450x400 / Φ 350	0.75	12	SUS201
FAS-CW8000CMH	8000	1500x900x2500	500x400 / Φ 400	1.1	12	SUS304
FAS-CW10000CMH	10000	1900x1000x2950	680x500 / Φ 500	2.2	20	
FAS-CW15000CMH	15000	1900x1200x3150	800x400 / Φ 600	2.2	20	
FAS-CW20000CMH	20000	2500x1500x3150	800x500 / Φ 700	3	28	
FAS-CW25000CMH	25000	2600x1550x3150	1000x500 / Φ 750	3	28	
FAS-CW30000CMH	30000	2950x1400x3250	1200x500 / Φ 850	4	36	
FAS-CW40000CMH	40000	3600x1550x3350	1700x600 / Φ 1000	4.4	36	
FAS-CW50000CMH	50000	5200x1550x3150	1000x500 (2) / Φ 750 (2)	3x2	56	

Model	Lưu lượng (m3/h)	Kích thước (mm)	Carbon gáo dừa (kg)	Chất liệu vỏ
FAS-CB2000CMH	2000	1960x1050xH1000	200	Thép sơn tĩnh điện
FAS-CB4000CMH	4000	1960x1050xH1500	225	Thép sơn tĩnh điện
FAS-CB6000CMH	6000	1960x1500xH1500	338	Thép sơn tĩnh điện
FAS-CB8000CMH	8000	2410x1500xH1500	456	Thép sơn tĩnh điện
FAS-CB1200CMH	12000	2410x1500xH2000	608	Thép sơn tĩnh điện
FAS-CB1600CMH	16000	2410x1500xH2500	861	Thép sơn tĩnh điện
FAS-CB20000CMH	20000	2910x1500xH2500	1179	Thép sơn tĩnh điện
FAS-CB30000CMH	30000	2910x1950xH2500	1573	Thép sơn tĩnh điện



Model	Lưu lượng (m3/h)	Kích thước (mm)	Mặt bích (mm)	Carbon viên nén (kg)	Chất liệu vỏ
FA-CB4000CMH	4000	1740x610x725	415x490	71	Thép sơn tĩnh điện
FA-CB6000CMH	6000	740x720x820	525x585	85.5	Thép sơn tĩnh điện
FA-CB8000CMH	8000	740x775x880	580x645	104	Thép sơn tĩnh điện
FA-CB10000CMH	10000	740x795x1060	600x825	120	Thép sơn tĩnh điện
FA-CB12000CMH	12000	740x1320x820	1125x585	176	Thép sơn tĩnh điện
FA-CB16000CMH	16000	740x1430x880	1240x645	198	Thép sơn tĩnh điện
FA-CB18000CMH	18000	740x1465x1060	1270x828	230	Thép sơn tĩnh điện
FA-CB20000CMH	20000	740x1100x1310	905x1075	258	Thép sơn tĩnh điện
FA-CB30000CMH	30000	740x1320x1620	1125x1265	338	Thép sơn tĩnh điện
FA-CB42000CMH	42000	740x1435x1620	1240x1385	381	Thép sơn tĩnh điện
FA-CB56000CMH	56000	740x1920x1500	1725x1265	500	Thép sơn tĩnh điện



- Giảm nhiệt độ khí thải trước khi vào hệ thống xử lý tiếp theo
- Lọc bụi, sương hạt, các tạp chất có trong khí thải, giảm áp lực tới các hệ thống lọc bụi tĩnh điện ESP, lọc túi vải, màng lọc,...
- Kết cấu kết hợp giữa tháp hấp thụ & Cyclon, một dạng nâng cấp cho các nhược điểm của cả tháp Cyclon và tháp hấp thụ, tháp rửa khí thải công nghiệp.

Model	Lưu lượng (m ³ /h)	Kích thước (mm)	Mặt bích (mm)	Bơm nước (kw)	Béc phun
FAS-CW6000CMH	6000	1300x800x2350	450x400, Ɔ 350	0.75	2in, 12pcs
FAS-CW8000CMH	8000	1500x900x2500	500x400, Ɔ 400	1.1	3in, 12pcs
FAS-CW10000CMH	10000	1900x1000x2950	680x500, Ɔ 500	2.2	3in, 20pcs
FAS-CW15000CMH	15000	1900x1200x3150	800x400, Ɔ 600	2.2	3in, 20pcs
FAS-CW20000CMH	20000	2500x1500x3150	800x500, Ɔ 700	3	3in, 28pcs
FAS-CW25000CMH	25000	2600x1550x3150	1000x500, Ɔ 750	3	3in, 28pcs
FAS-CW30000CMH	30000	2950x1400x3250	1200x500, Ɔ 850	4	3in, 36pcs
FAS-CW40000CMH	40000	3600x1550x3350	1700x600, Ɔ 1000	4.4	3in, 36pcs
FAS-CW50000CMH	50000	5200x1550x3150	1000x500(2 PCS), Ɔ750	3kWx2	3in, 56pcs



Chất liệu US201/SUS304

Model	Lưu lượng (m3/h)	Kích thước (mm)	Kích thước (mm)	Chất liệu
FAS-HT2000CMH	2000	D800xH3000	D800xH3000	CT3/SUS201/SUS304/SUS403
FAS-HT3000CMH	3000	D900xH3000	D900xH3000	CT3/SUS201/SUS304/SUS403
FAS-HT4000CMH	4000	D1000xH3000	D1000xH3000	CT3/SUS201/SUS304/SUS403
FAS-HT5000CMH	5000	D1100xH3000	D1100xH3000	CT3/SUS201/SUS304/SUS403
FAS-HT6000CMH	6000	D1200xH3500	D1200xH3500	CT3/SUS201/SUS304/SUS403
FAS-HT7000CMH	7000	D1300xH3500	D1300xH3500	CT3/SUS201/SUS304/SUS403
FAS-HT8000CMH	8000	D1400xH3500	D1400xH3500	CT3/SUS201/SUS304/SUS403
FAS-HT9000CMH	9000	D1500xH3500	D1500xH3500	CT3/SUS201/SUS304/SUS403
FAS-HT10000CMH	10000	D1600xH3500	D1600xH3500	CT3/SUS201/SUS304/SUS403
FAS-HT12000CMH	12000	D1700xH3500	D1700xH3500	CT3/SUS201/SUS304/SUS403
FAS-HT14000CMH	14000	D1800xH4000	D1800xH4000	CT3/SUS201/SUS304/SUS403
FAS-HT15000CMH	15000	D1900xH4000	D1900xH4000	CT3/SUS201/SUS304/SUS403
FAS-HT16000CMH	16000	D2000xH4000	D2000xH4000	CT3/SUS201/SUS304/SUS403
FAS-HT18000CMH	18000	D2100xH4000	D2100xH4000	CT3/SUS201/SUS304/SUS403
FAS-HT20000CMH	20000	D2200xH4000	D2200xH4000	CT3/SUS201/SUS304/SUS403



Công nghệ Lọc bụi tĩnh điện ESP sử dụng phin lọc ống, chất liệu SUS201 hoặc SUS304, tuổi thọ phin lọc 5 - 10 năm - Bàn nâng cấp chuyên lọc bụi.

Tùy chỉnh thiết kế khi nhiệt độ đầu vào cao. Chất liệu SUS201/SUS304

Ứng dụng: Khử khói công nghiệp, khử bụi, lọc dầu nóng độ cao.

Model	Lưu lượng (m ³ /h)	Công suất lò hơi (kg)	Kích thước (mm)	Công suất (w)	Nguồn cao áp	Số cột lọc
FAS-KB4000CMH	4000	300	990x1015x2385	0.98	2 (500-1000W)	110x2x2
FAS-KB6000CMH	6000	500	1155x1050x2450	1.11	2 (500-1000W)	146x2x2

ĐỐI TÁC / INCA PARTNERSHIP

Với quan điểm hợp tác thành công “Win-Win” cho mọi dự án, INCA xây dựng chính sách chiết khấu tốt nhất cho tất cả đối tác, khách hàng, đơn vị thi công dự án,... Hỗ trợ tối đa về giải pháp, lắp đặt, vận chuyển, cam kết thực hiện 100% tiến độ bàn giao thiết bị.



Giá bán độc quyền

Chính sách giá bán và mức chiết khấu tốt nhất lên tới 20%



Sản phẩm chất lượng

Tiêu chuẩn kiểm nghiệm nhập khẩu (CO, CQ), ISO 9001:2015



Hỗ trợ tư vấn giải pháp

Hỗ trợ thiết kế & cung cấp bản vẽ 2D, 3D theo yêu cầu.



Thuyết trình công nghệ

Hỗ trợ trình mẫu, thuyết trình công nghệ với Chủ đầu tư, khách hàng



Hỗ trợ vận chuyển 24h

Hướng dẫn thi công, vận hành & miễn phí vận chuyển toàn quốc



Chính sách bảo hành

Thương thảo chính sách bảo hành độc quyền riêng biệt.



Ưu tiên khi cạnh tranh

Đối tác & đại lý luôn được bảo vệ & ưu tiên khi cạnh tranh, đấu thầu.



Thanh toán linh hoạt

Thương thảo quy trình thanh toán, tiến độ giải ngân hợp lý





CÔNG TY TNHH THƯƠNG MẠI DỊCH VỤ INCA

Mã số thuế : 0315770845 (Chi cục Thuế Quận Phú Nhuận)

Miền Nam: 241A/2 Huỳnh Văn Bánh, Phường 11, Quận Phú Nhuận, Tp. Hồ Chí Minh

Nhà máy : 49 Tiền Lân 17, Xã Bà Điểm, Huyện Hóc Môn, Tp. Hồ Chí Minh

CÔNG TY TNHH THƯƠNG MẠI DỊCH VỤ INCA - CHI NHÁNH HÀ NỘI

Mã số thuế : 0315770845-001 (Chi cục Thuế Hoài Đức)

Nhà máy Miền Bắc: Số 41 Đồng Lầu, Cụm công nghiệp Lại Yên, H. Hoài Đức, Tp. Hà Nội

Hotline : 0779 080 885 - Hỗ trợ kỹ thuật : 0932 623 177 | Email : kt@systemfa.vn